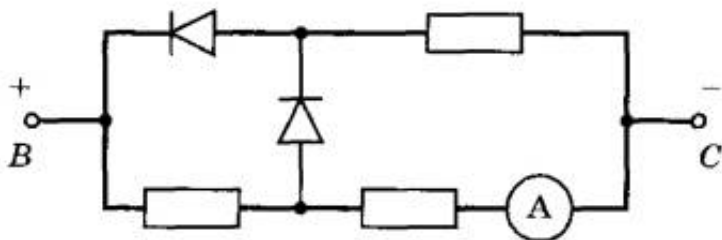
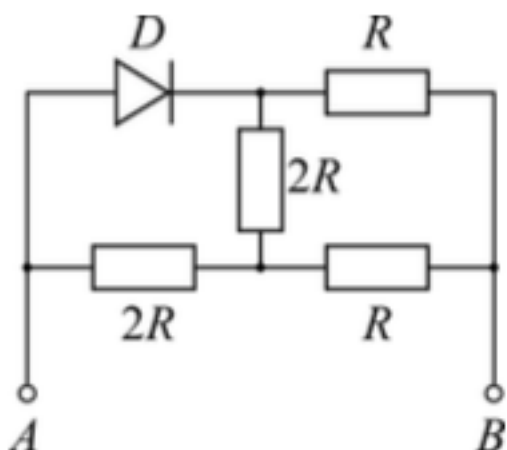


Домашнее задание №31

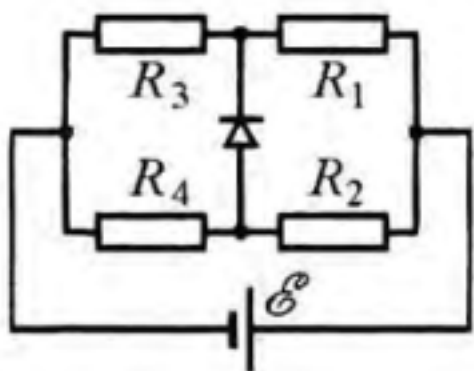
1. Три одинаковых резистора и два одинаковых идеальных диода включены в электрическую цепь, показанную на рисунке, и подключены к аккумулятору в точках B и C . Показания амперметра равны 2 А . Определите силу тока через амперметр после смены полярности подключения аккумулятора. Нарисуйте эквивалентные электрические схемы для двух случаев подключения аккумулятора. Опираясь на законы электродинамики, поясните свой ответ. Сопротивлением амперметра и внутренним сопротивлением аккумулятора пренебречь.



2. Из четырёх резисторов и идеального диода собрана электрическая цепь, схема которой показана на рисунке. Сопротивление $R = 10\text{ кОм}$. Определите силу тока, который будет протекать через диод, если к клеммам A и B подключить идеальный источник напряжения $U = 10\text{ В}$.

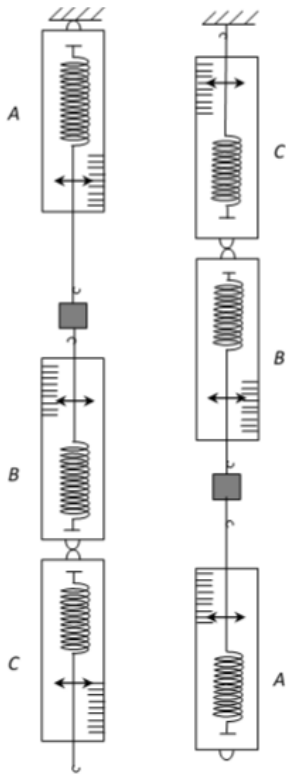


3. При каких значениях сопротивления резистора R_2 идеальный диод в схеме, изображённой на рисунке, будет закрыт, если $R_1 = 2\text{ Ом}$, $R_3 = 4\text{ Ом}$, $R_4 = 5\text{ Ом}$? Чему будет равен ток через диод при $R_2 = 1\text{ Ом}$, если ЭДС батареи $\mathcal{E} = 13\text{ В}$, а её внутренним сопротивлением можно пренебречь?



4. Динамометр с пружиной жёсткостью $k = 0,5\text{ кН/м}$ рассчитан на $F = 40\text{ Н}$. Какую работу A следует совершить, чтобы растянуть пружину от середины шкалы до конца шкалы динамометра?

5. В системе, состоящей из трёх одинаковых динамометров и груза, подвешенных определённым образом друг за другом (см. рисунок слева), динамометр A показывает значение $F_1 = 3,8$ Н, а динамометр B показывает $F_2 = 2,2$ Н. Определите, что будет показывать каждый из динамометров, если систему перевернуть и вновь подвесить (см. рисунок справа). Пружины динамометров очень лёгкие.



6. На горизонтальном столе лежат два одинаковых кубика, связанных пружинкой. Масса каждого кубика $M = 200$ г. Правый кубик соединён с лёгкой чашей нерастяжимой нитью, перекинутой через блок. Коэффициент трения между кубиками и столом $\mu = 0,1$. В исходном состоянии пружина не деформирована. Грузик какой минимальной массы m нужно осторожно положить на чашу, чтобы левый кубик сдвинулся с места? Нить, пружину и блок считайте невесомыми.

